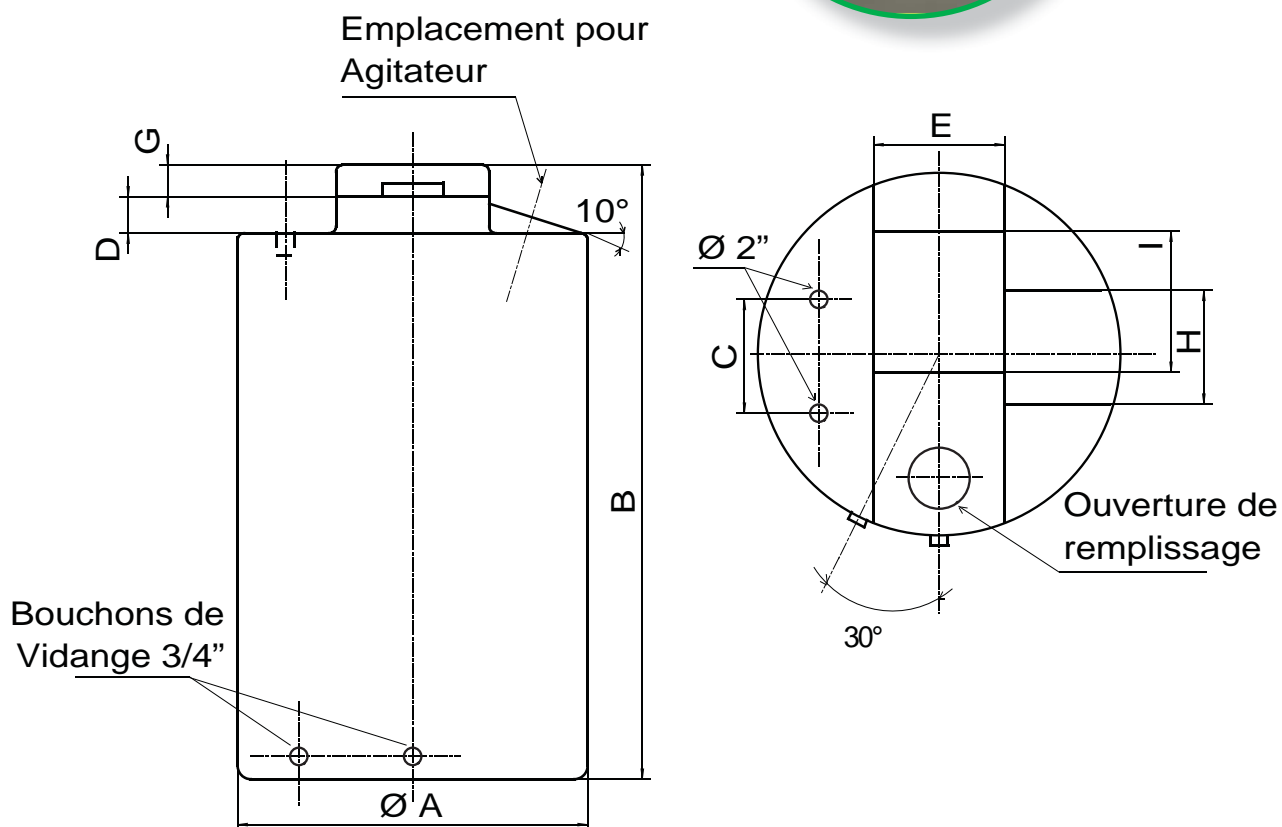
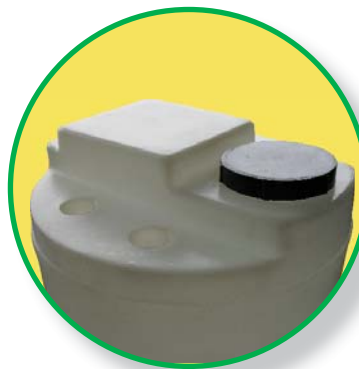


DOSEURS DOUBLE SUPPORT CUVES TRAITEMENT D'EAU



Réf.	Vol.	Ø A	B	C	D	E	G	H	I	Bouchons Ø
DDS150	150 L	555	750	150	50	240	40	180	260	140 fileté
DDS200	200 L	555	1030	150	50	240	40	180	260	140 fileté
DDS250	250 L	555	1230	150	50	240	40	180	260	140 fileté

La cotation en mm, donnée à titre indicatif, peut être modifiée sans préavis
(coloris différents par minimum de commande)